

Mobilní paletová váha

Ruční paletový vozík s vestavěnou váhou



Typ KPZ 71 - 8

Economy plus



Vážicí vyhodnocovací jednotka - zabudována v odolném ocelovém krytu

Zcela jednoduchá obsluha

Velký ovládací panel

Průmyslové provedení

Nezávislý na napájení z el. sítě

Váživost: do 2.000 kg

Dílek: 1 kg (500 g pro 600 kg verze)

25 mm vysoký LCD displej

Tára v plném rozsahu

Vícenásobná tára

Přepínání Brutto / Netto

Velmi dobrá čitelnost



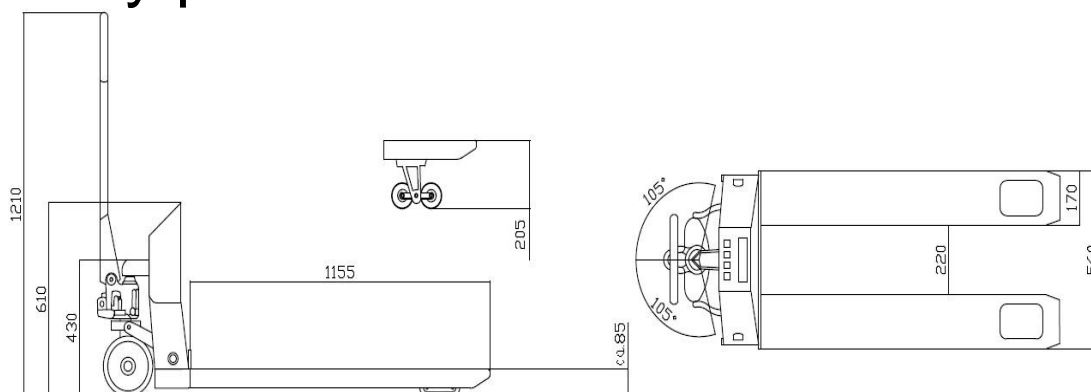
Cenově velmi výhodný!
Economy plus? Šetří Váš čas a peníze!

Technická data standardního provedení:

Ruční paletový vozík s váhou, Typ KPZ 71-8



Economy plus



Technologická vyhodnocovací jednotka Typ: KPZ 51 – 17:

Váživosti a dělení :

Typ	Možnost ověření	Váživost (kapacita)	Dělení
KPZ 718E0060	Ano (III)	600 kg	500 g
KPZ 718E0150	Ano (III)	1.500 kg	1 kg
KPZ 718 02001	Ne	2.000 kg	1 kg

Bezpečně chráněna, zabudována v odolném ocelovém krytu, lehce ovladatelná, prachu odolná a vodotěsná klávesnice, velká ovládací tlačítka. 6 – místný, LCD - indikátor s 25 mm vysokými, dobře čitelnými čísly. Provozní teplota – 10 ° až 40 ° C. **Funkce:** tára v plném rozsahu, možná i vícenásobná tára. Ukazatel záporných hodnot, nastavení nuly, přepínání hodnot Brutto / Netto, funkce automatické sebekontroly.

Napájení: 6V, 4Ah akumulátor, provozní doba cca. 36 hodin, doba dobíjení dle stavu vybití, max.10 hodin (dobíjet přes noc). Dobíječka v ceně.



Vyhodnocovací jednotka (Economy plus)

6-místný, 25 mm vysoký LCD displej se symboly stavu, velká ovládací tlačítka, bezpečně chráněna, zabudována v odolném ocelovém krytu

LED-ukazatel pro: hmotnost, nastavení nuly, tárování, stabilitu, stavu dobíjení, zobrazení stavu vybití baterie

Vážicí systém: 4 tenzometrické snímače (krytí IP 66)

Paletový vozík s vidlemi: šířka: 560 mm, délka vidlí: 1160 mm, výška: cca 85 mm, řídicí kolečka - gumová, zátěžová kola z polyurethanu, průmyslově schválená, svařovaná konstrukce, práškový nános RAL 1003 (žlutá), celková hmotnost ca. 140 kg. Tandem kolečka ve standardu.

Záruka: 1 rok na dokonalou jakost materiálu a provedení, za předpokladu řádného a normálního užívání. Změna technických dat je vyhrazena.

KPZ – Váhy, s.r.o. • tel.: (+420) 283 851 500 • fax.: (+420) 283 851 904 • e-mail: kpz@kpz-vahy.cz

Váhy KPZ – KVALITNÍ, ROBUSTNÍ a LEVNÉ !!!