

Mobilní paletová váha

Ruční paletový vozík s vestavěnou vahou

Typ KPZ 71-5/56-2 Programovatelný - počítačí

Váživost 2000 kg

Vhodný pro všechny průmyslové aplikace

Nezávislý na napájení z el. sítě

Robustní konstrukce

Velký ovládací panel

Jednoduchá obsluha

3 LCD displeje

Vysoká přesnost

Nízká cena

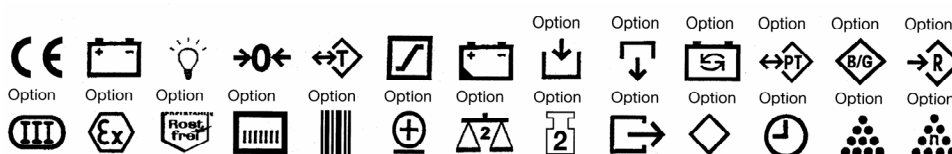


Typ KPZ 71-5E/56E-2

Ověřitelná verze: třída

III

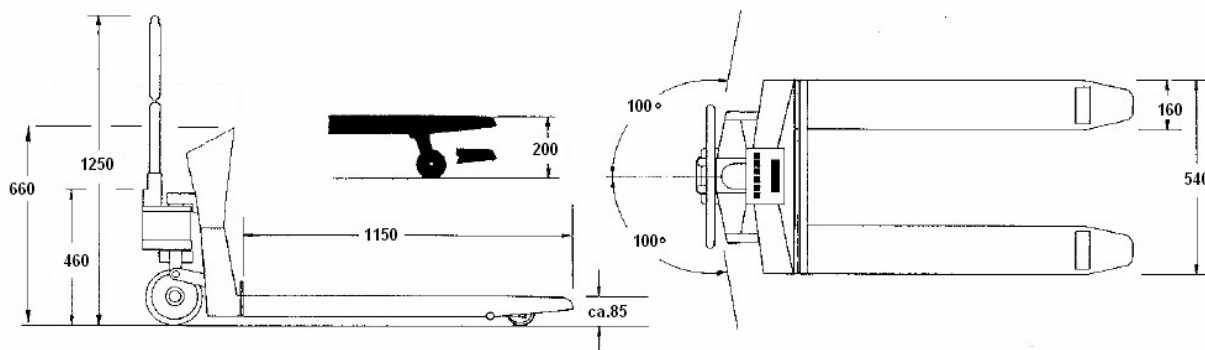
Váživost	Dílek
600 kg	200 g
1.500 kg	500 g
2.000 kg	1 kg



Mobilní vážení ? Šetří Váš čas a peníze

Technická specifikace :

Paletový vozík, typ KPZ 71-5/56-2



Vážicí systém :

Mobilní, multifunkční, vážicí systém špičkové kvality, v enormě odolném, průmyslovém provedení, vybudován pouze s cejchuschopnými komponenty! Stabilní, práškově ošetřená, ocelová konstrukce

Indikátor typ: KPZ 56E-2, zabudován do odolného ocelového krytu, vysoce kvalitní indikátor s programem na počítání kusů, vhodný pro technologické i obchodní vážení. Díky velkému rozlišení displeje až 20 krát většímu vnitřnímu dělení může být počítáno velké množství drobných součástek a kusů.

Vlastnosti indikátoru zaručují vysoký komfort a vysokou stabilitu. Indikace na 3 LCD displejích umožňuje obsluhu pracovat se všemi potřebnými daty najednou.

100 % tárovatelný, indikátor záporných hodnot, automatické nulování, provozní teplota -10° až 40°C. Napájení pomocí dobíjecího akumulátoru, provozní doba cca. 36 hodin.

Možnost kombinace se všemi druhy tiskáren KPZ, programovatelný formát tisku, funkce datum a čas.

Váživost/dělení : 2.200 kg = 1 kg, **2.000 kg = 500 g**, 1.000 kg = 500 g, 1.000 kg = 200 g, 500 kg = 100 g.

Vícerozsahové dělení 1: 0 až 600 kg = 100 g / 600 až 1200 kg = 200 g Dílek (**Příslušenství**)

Vícerozsahové dělení 2: 0 až 1100 kg = 200 g / 1100 až 2200 kg = 500 g Dílek (**Příslušenství**)

Jiné váživosti a dělení na objednávku dle požadavků zákazníka

Baterie: 6 V, 10 Ah provozní doba cca. 36 hodin, čas nabíjení cca. 10 hodin - běžně lze dobít baterii přes noc. Nabíječ baterií je součástí dodávky.

Vážicí systém : Vážicí systém 4 tenzometrické snímače hmotnosti, je v evropské normě přesnosti s maximální odchylkou 0.03 % zatížení.

Paletový vozík:

Nosnost: 2.500kg, šířka vidlic: 530 mm, délka vidlic: 1150 mm, výška: cca 85 mm, vodící kolečka: guma, řídicí kolečka: vulkolan. robustní konstrukce odolná proti nárazům a vibracím, vhodná pro veškeré průmyslové aplikace i pro ta nejnáročnější prostředí. Vlastní hmotnost cca. 142 kg.

Volitelné příslušenství :



Vážicí systém : RS 232, tiskárna thermoetiket DR 2

nebo jehličková tiskárna Favorit



Paletový vozík: pozinkované provedení, provedení v nerezové oceli částečně nebo kompletně, vulkolanová řídicí kolečka, tandemová kolečka, brzda. Rozměry vidlic dle požadavků zákazníka.

Změna technických údajů je vyhrazena

KPZ – Váhy, s.r.o. • tel.: (+420) 283 851 500 • fax.: (+420) 283 851 904 • e-mail: kpz@kpz-vahy.cz

Váhy KPZ – KVALITNÍ, ROBUSTNÍ a LEVNÉ !!!