



Paletová váha

Typ : KPZ 1

Pro trvalý provoz

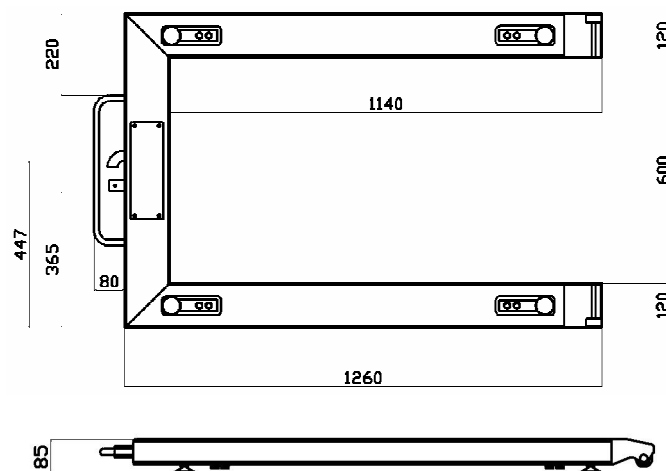
Lepší kvalita

Konstruované pouze z CEJCHUSCHOPNÝCH komponentů



Typ indikátoru : KPZ 51(E)-8

- Přenosná
- Bezúdržbová
- Robustní
- Nízká cena
- Dlouhodobá životnost



(na přání i jiné druhy rozměrů a vyhodnocovacích jednotek) Volitelné příslušenství

Váživost od 0 do 15.000 kg

Paletová váha, typ : KPZ 1



Dodávaná v technologické i úředně ověřitelné verzi .

Nízkoprofilová konstrukce vážící plošiny, zároveň robustní provedení. Do plošiny jsou vestavěny 4 tenzometrické snímače hmotnosti s krytím IP 66 ochrana proti vodě a prachu . Indikátor je také chráněn proti vodě a prachu .

Konstrukce :

Vysoce kvalitní ocel, lakovaná na objednávku také zinkovaná a nerezová Vyvinuta se 4 tenzometrickými snímači hmotnosti, maximální odchylka : 0,02% zatížení, kabel 3 m . Čtyři DMS – tenzometrické snímače mají ochranu IP 67 proti prachu, špíně a vodě.

Tato nízkoprofilová konstrukce je velmi vhodná pro všechny aplikace, zejména tam, kde jsou požadavky na mobilitu vah. Ocelová konstrukce je vyvinuta tak, že snímače přenosem z místa na místo standardně nelze poškodit. Pro usnadnění přenosu je váha vybavena držádkem a kolečky pro lepší manipulaci.

Úředně ověřitelný indikátor KPZ typ : KPZ 51E-8 :



Indikátor KPZ 51E-8

Robustní pouzdro z ABS plastu, 6 – místný, 25 mm vysoký LCD displej s automat. podsvícením, velké klávesy pro jednoduchou obsluhu, funkce automatického testu všech funkcí, tara, indikace záporných hodnot, automatické nastavení nuly, napájení 220V/ 50Hz. Provozní teplota -10°C až 40°C

Příslušenství (za příplatek): sériový interface RS 232, tiskárny, set-pointy, držák na zeď, stojan, akumulátor
Funkce a vlastnosti jsou stejné jako u indikátoru KPZ 51- 8 .

Pokud standardní indikátor neodpovídá Vaším požadavkům, lze jej nahradit jiným indikátorem z širokého výrobního profilu KPZ. Pro bližší informace o indikátorech KPZ si vyžádejte konkrétní prospekt .

Typ	Váživost	Dělení	Rozměry v mm	Možnost úředního ověření	Robustnost (nosnost)	Obj. č.
KPZ 1E	150 kg	50 g	800 x 1260 x 85	Ano	200 kg	11S00000-150E
KPZ 1E	300 kg	100 g	800 x 1260 x 85	Ano	400 kg	11S00000-300E
KPZ 1	500 kg	100 g	800 x 1260 x 85	Ne	800 kg	11S00000-500
KPZ 1	600 kg	200 g	800 x 1260 x 85	Ne	1.000 kg	11S00000-600
KPZ 1E	600 kg	200 g	800 x 1260 x 85	Ano	1.000 kg	11S00000-600E
KPZ 1	1.000 kg	200 g	800 x 1260 x 85	Ne	3.000 kg	11S00000-1000
KPZ 1	1.000 kg	500 g	800 x 1260 x 85	Ne	3.000 kg	11S00000-1000-5
KPZ 1 E	1 000 kg	500 g	800 x 1260 x 85	Ano	3.000 kg	11S00000-1000E
KPZ 1 E	1 500 kg	1 kg	800 x 1260 x 85	Ano	3.000 kg	11S00000-1500E-1
KPZ 1	1.500 kg	500 g	800 x 1260 x 85	Ne	3.000 kg	11S00000-1500
KPZ 1E	1.500 kg	500 g	800 x 1260 x 85	Ano	3.000 kg	11S00000-1500E
KPZ 1E	2.000 kg	1 kg	800 x 1260 x 85	Ano	3.000 kg	11S00000-2000E
KPZ 1	2.000 kg	500 g	800 x 1260 x 85	Ne	3.000 kg	11S00000-2000-5
KPZ 1	2.000 kg	1 kg	800 x 1260 x 85	Ne	3.000 kg	11S00000-2000
KPZ 1	3.000 kg	500 g	800 x 1260 x 85	Ne	3.000 kg	11S00000-3000
KPZ 1	3.000 kg	1 kg	800 x 1260 x 85	Ne	3.000 kg	11S00000-3000
KPZ 1E	3.000 kg	1 kg	800 x 1260 x 85	Ano	3.000 kg	11S00000-3000E
KPZ 1	6.000 kg	1 kg	800 x 1220 x 130	Ne	6.000 kg	11S00000-6000-1
KPZ 1E	6.000 kg	2 kg	800 x 1220 x 130	Ano	6.000 kg	11S00000-6000E

Jiné váživosti a rozměry dle požadavků zákazníka.

Příklady pro jiné parametry:

Příklad	Kapacita	Dělení 1	Dělení 2
Vícerozsah	2000kg	0 - 1000kg = 200g	1001kg - 2000 kg = 500g
Vícerozsah	1000kg	0 - 500kg = 100g	501 kg - 1000 kg = 200g
Speciality	150 – 300 kg	10 -20 g	

Změna technických dat je vyhrazena .

KPZ – Váhy, s.r.o. • tel.: (+420) 283 851 500 • fax.: (+420) 283 851 904 • e-mail: kpz@kpz-vahy.cz

Váhy KPZ – KVALITNÍ, ROBUSTNÍ a LEVNÉ !!!