

Nerezové váhy

Nerez Materiál DIN 1.4301 / 1.4541 / 1.4404

IP 67/68 + IP 69K



KPZ 1SX / Paletová váha
IP67/68 / IP 69K



KPZ 717 N
IP67/68 / IP 69K



KPZ 2E06N /
nerezová Můstková váha
IP67/68 / IP 69K



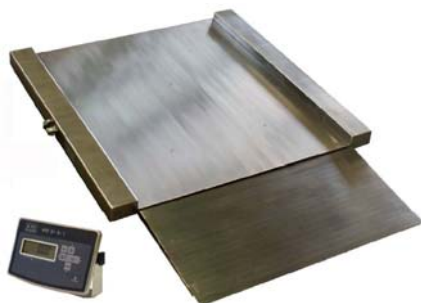
KPZ 2SX / Plošinová váha
IP67/68 / IP 69K



KPZ 2S / Plošinová váha
IP67/68 / IP 69K



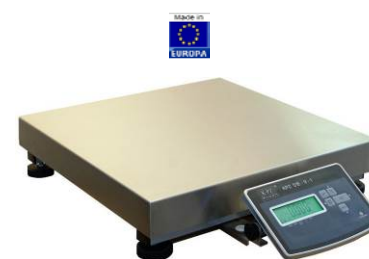
KPZ 2E065 / nerezová
Můstková váha IP67/68 / IP 69K
Váživost: až 600kg



KPZ 2DN / nerezová Nájezdová
(průjezdová) váha IP67/68 / IP 69K
Váživost: až 3.000kg



KPZ 2D / nerezová Nájezdová
(průjezdová) váha IP67/68 / IP 69K
Váživost: až 3.000kg



KPZ 717 N
Duální systém počítacích vah
IP67/68 / IP 69K



KPZ 52E91 Klasse III M



KPZ 5E92 Klasse III M



KPZ 51E-45K, IP 69 K
Klasse III M



KPZ 54E-* Klasse III M

Potřebujete jinou váhu, zvláštní produkty jsou naše specialita !

Pokud požadujete další informace, jsme Vám vždy k dispozici.

KPZ 2N / nerezová plošinová váha

Nerez Materiál DIN 1.4301 IP 67/68 + IP 69K



Ověřitelná | robustní konstrukce | výhodná cena



KPZ 51E-45K,
Klasse
IP 69 K III M



Robustní a stabilní plošinová váha v NEREZU série KPZ 2N. Německá konstrukce a vlastní EU výroba zaručují **vysoce kvalitní váhu**. Provedení podlahové váhy pro průmyslové vážení. K použití pro cejchuschopné a necejchuschopné použití. Vysoká přesnost. Bezúdržbová ocelová nerezová konstrukce s dlouhou životností Material DIN 1.4301.

Konstrukce:

Nerezový uzavřený profil s hladkým povrchem zhotoveným ohýbáním bez nerovností a svárů (za příplatek slídkový plech). Výškově nastavitelné nožičky (pohybující) a libela která usnadňuje urovnání váhy do roviny.

Připojení: Vysokokvalitní spojovací kabel dlouhý 5m, chráněný a vyvedený na zadní straně ven.

Tenzometry: Robustní, cejchuschopné, pozinkované tenzometry, IP 68, OIML C3, s vysokou pojistkou proti přetížení.

Postavení: Kuličková nožička, výškově nastavitelná, k postavení na zem, libela k vyrovnání vážící plošiny.

Schválení: EU-cejchuschopné třída přesnosti III, CE konformní

Standardní indikátor:

KPZ 52E-9-1, IP67

(podrobnosti a příslušenství k indikátoru, viz. prospekt k indikátorům)

Napájení : 230 Volt síťová napájení přes externí nabíječku nebo provoz na akumulátor (příslušenství za příplatek – akumulátor).

Příslušenství:

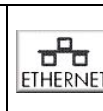
Vícerozsah, EU-cejchování, Podložky pod nožičky, Držák na zeď k indikátoru, Stojan k indikátoru Odnímatelná plošina, Výklopná plošina, Speciální velikosti , Základní rám k zabudování

slovte nás prosím při speciálních požadavcích !

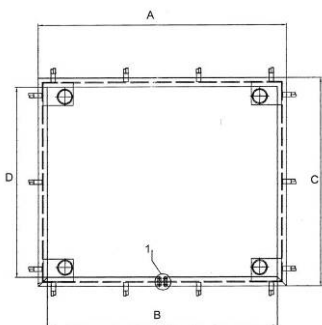
(Farmaceutická verze možná)
Různé váživosti do 20.000 kg

Nerez Materiál DIN 1.4301 / 1.4541 / 1.4404 a IP 67/68 + IP 69K verze možná

Potřebujete jinou váhu, zvláštní produkty jsou naše specialita !

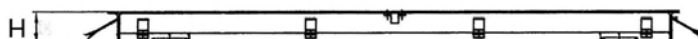


Typ	Váživost	Dílek	Rozměry v mm	Možnost úř. ověření	indikátor	Cena Kč s indikátorem Bez DPH	Obj. č.
KPZ 2EN	600 kg	200 g	800 x 800	Ano	KPZ 52E91		2N000808060E
KPZ 2NM	750/1500 kg	200/500 g	800 x 800	Ne	KPZ52E91		2NM008081500
KPZ 2EN	1500 kg	500 g	800 x 800	Ano	KPZ 52E91		2N000808150E
KPZ 2EN	600 kg	200 g	1000 x 1000	Ano	KPZ 52E91		2N001010060E
KPZ 2NM	750/1500 kg	200/500 g	1000 x 1000	Ne	KPZ 5E91		2NM010101500
KPZ 2EN	1500 kg	500 g	1000 x 1000	Ano	KPZ 52E91		2N001010150E
KPZ 2EN	1500 kg	500 g	1000 x 1250	Ano	KPZ 52E91		2N001012150E
KPZ 2EN	1500 kg	500 g	1250 x 1250	Ano	KPZ 52E91		2N001212150E
KPZ 2EN	3000 kg	1000 g	1250 x 1250	Ano	KPZ 52E91		2N001212300E
KPZ 2NM	1500/3000 kg	500/1000 g	1250 x 1250	Ne	KPZ 52E91		2NM012123000
KPZ 2EN	1500 kg	500 g	1250 x 1500	Ano	KPZ 52E91		2N001215150E
KPZ 2EN	3000 kg	1000 g	1250 x 1500	Ano	KPZ 52E91		2N001215300E
KPZ 2NM	1500/3000 kg	500/1000 g	1250 x 1500	Ne	KPZ 52E91		2NM012153000
KPZ 2EN	1500 kg	500 g	1500 x 1500	Ano	KPZ 52E91		2N001515150E
KPZ 2EN	3000 kg	1000 g	1500 x 1500	Ano	KPZ 52E91		2N001515300E
KPZ 2NM	1500/3000 kg	500/1000 g	1500 x 1500	Ne	KPZ 52E91		2NM015153000
KPZ 2EN	3000 kg	1000 g	1500 x 2000	Ano	KPZ 52E91		2N001520300E
KPZ 2NM	1500/3000 kg	500/1000 g	1500 x 2000	Ne	KPZ 52E91		2NM015203000



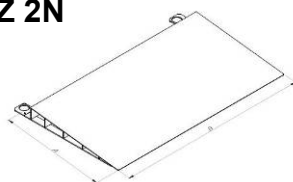
Vestavný rám k plošinové váze KPZ 2 N Rozměry v mm:

Výřez 1 na nákrese = Odnímatelný kryt otvoru pro průchod kabelu.
Minimální velikost prostoru pro zapuštění = A+160mm x C+160mm



Rám pro KPZ 2N	A	B	C	D	H	Cena Kč	Obj. č.
800x800 do 1500 kg	920	820	920	820	120		25N008081500
1000x1000 do 1500kg	1120	1020	1120	1020	120		25N010101500
1000x1250 do 1500kg	1370	1270	1120	1020	120		25N010121500
1250x1250 do 3000kg	1370	1270	1370	1270	120		25N012123000
1250x1500 do 3000kg	1620	1520	1370	1270	120		25N012153000
1500x1500 do 3000kg	1620	1520	1620	1520	120		25N015153000
1500x2000 do 3000kg	2120	2020	1620	1520	150		25N015203000

Nájezd pro KPZ 2N



Nájezd pro KPZ 2N	Rozměry nájezdu	Cena Kč	Obj.č.
KPZ 2N 800 x 800 mm do 3000kg	800 mm šířka, 800 mm délka		21N008083000
KPZ 2N 1000 x 1000 mm do 3000kg	1000 mm šířka, 800 mm délka		21N002103000
KPZ 2N 1000 x 1250 mm do 3000kg	1000 mm šířka, 800 mm délka		21N002103000
KPZ 2N 1250 x 1250 mm do 3000kg	1250 mm šířka, 800 mm délka		21N008123000
KPZ 2N 1250 x 1500 mm do 3000kg	1250 mm šířka, 800 mm délka		21N008123000
KPZ 2N 1500 x 1500 mm do 3000kg	1500 mm šířka, 800 mm délka		21N008153000
KPZ 2N 1500 x 1500 mm do 3000kg	1500 mm šířka, 1500 mm délka		21N015153000


Nerez Materiál DIN 1.4301 / 1.4541 / 1.4404 a IP 67/68 + IP 69K verze možná
Potřebujete jinou váhu, zvláštní produkty jsou naše specialita !

	Cena Kč	Obj.č.
Indikátory: (příslušenství / za příplatek)		
Prodloužený kabel, délka 5 m		300103000000
Držák na zeď pro indikátor KPZ 52E9-1		
Indikátor KPZ 51-9-2, v nerezovém pouzdře IP67, tára, Netto/Brutto, 10 pamětí, meze		12N51E920000
Tiskárny: (příslušenství / za příplatek) + příplatek za rozhraní RS 232		
Jehličková tiskárna FAVORIT PLUS, k indikátoru KPZ 51E-*, KPZ 56(E)-1		120024000000
Tiskárna etiket a čárových kódů, typ DR2 pro KPZ 56-1, KPZ 51E-9-2		120034000000
Přizpůsobení vzhledu vážního lístku z tisku – programovací práce		204333100000
Sériové rozhraní / setpointy - relé: (příslušenství / za příplatek)		
Výstup RS 232 C pro indikátory KPZ 51E-9-1		123071000000
Výstup RS 232 C pro indikátory KPZ 51E-9-2		123072000000
3 setpointy - relé pro indikátor KPZ 51E-9-2 (pod mezí – v mezi – nad mezí)		120029002000
W-Lan přenos dat / Wi-Fi přenos dat		120005000000
řední ověření (ES – ověření)		
Úřední ověření váhy u výrobce KPZ PL (před dodáním) do 50kg platnost 3 roky		3001003000
Úřední ověření váhy u výrobce KPZ PL (před dodáním) do 200kg platnost 3 roky		3001150000
Úřední ověření váhy u výrobce KPZ PL (před dodáním) do 500kg platnost 3 roky		3001150000
Úřední ověření váhy u výrobce KPZ PL (před dodáním) do 3000kg platnost 3 roky		3001160000
Potvrzení o ověření měřidla (ES – certifikát)		3000000005

Váha pro prádelny Typ : KPZ 2 ECO W



Velká XL plošina váhy
Cenově velmi výhodná
Nerezová plošina
Akumulátoru

Typ	Váživost	Dílek	Možnost úř. ověření	Rozměry v mm	Indikátor	Cena Kč s i ndikátorem	Obj. č.
KPZ 2 ECOW	300 kg	100 g	Ne	910 x 1010 x 85	KPZ 51161	Na poptávku	2VAW09100300
KPZ 2 ECOW	300 kg	100 g	Ano 	910 x 1010 x 85	KPZ 51E8	Na poptávku	2VA00910030E
Nájezd	300 kg			400 x 1010 mm			2VA009100300

Vlastnosti:

- 6 funkčních kláves pro jednoduchou obsluhu
- Základní funkce: nastavení nuly, tárování, přepínání mezi hodnotami Brutto/Netto, referenční počítání kusů, součet, funkce vážení zvířat-vyhodnotí hodnotu také při pohybu zátěže, indikace dosažené předvolené hodnoty, automatické vypínání, vážení s porovnáním mezi Lo/Ok/Hi
- Indikátor v robustním ABS pouzdru, včetně držáku na zeď.
- Nerezová plošina
- Vícerozsah
- Pro necejchuschopné vážení

Napájení:

- Provoz na akumulátor, provozní doba až 30 hodin při stálém provozu, zobrazení stavu baterie
- 230VAC Síť/nabíječka

Technická data:

- XL plošina 910 x 1010 mm, výška ca. 40mm
- Rozměr indikátoru včetně držáku ca. 222x134x53mm
- LCD displej, podsvícený (6-místný, 25mm vysoký)
- Provozní teplota : 0° bis 40°C
- Délka kabelu mezi váhou a indikátorem 5m.

Nerez Materiál DIN 1.4301 / 1.4541 / 1.4404 a IP 67/68 + IP 69K verze možná

Potřebujete jinou váhu, zvláštní produkty jsou naše specialita !

KPZ Indikátory

 <p>KPZ 52E91 </p>	 <p>KPZ 5E92 </p>	 <p>KPZ 51E-45K, IP 69 K </p>	 <p>KPZ 54E-* </p>
 <p>PZ 52E-8 </p>	 <p>KPZ 52E-8-1 </p>	 <p>KPZ 56E- </p>	
 <p>KPZ 52E-9-1 </p>	 <p>KPZ 51E-9-2 </p>	 <p>KPZ 52-18</p>	
	<p>KPZ 54E-* </p>		

Nerezové pouzdro s krytím IP 67



Nerezové vodotěsné pouzdro IP67

Tárování v plném rozsahu 100 %

Automatická korekce nuly

Brutto- / Netto – přepínání

Kontrola stavu snímačů

Zjednodušené počítání kusů

Podsvícený LCD displej

Možnost ověřitelného provedení

EU-schválení třída **M** do 10.000 e

Popis: KPZ 52E-9-1 **M**

- Robustní, odolný indikátor, s krytím IP 67.
- Nerezové provedení.
- Fóliová klávesnice, která se snadno ovládá.
- Veliké klávesy.
- 6-tímístný 25 mm vysoký podsvícený LCD displej.
- Napájení adaptérem ze sítě 230 V nebo z vestavitelného akumulátoru (za příplatek).
- Pracovní teplota od -10 do +40 °C.

Funkce:

- Automatická a ruční korekce nuly, Brutto-/Netto-přepínání, lze tárovat do 100 % rozsahu, a to i několikanásobně.
- Přepínání jednotek.
- Počítání kusů prostřednictvím referenčních vzorků volitelných mezí: 10, 20, 50, 100 a 200 kusy.
- Výstup dat a zadávání dat prostřednictvím obousměrného sériového rozhraní (za příplatek)
- Volba funkcí pomocí připojeného PC, různé výstupní formáty.
- Automatické vypínání po 0-9 ti minutách, automatická kontrola vážícího článku.
- Vážení s porovnáváním mezi LOW – OK– HIGH,
- (t.j. dva volitelné body, jejichž dosažení je signalizováno). Měření nejvyšší hodnoty.

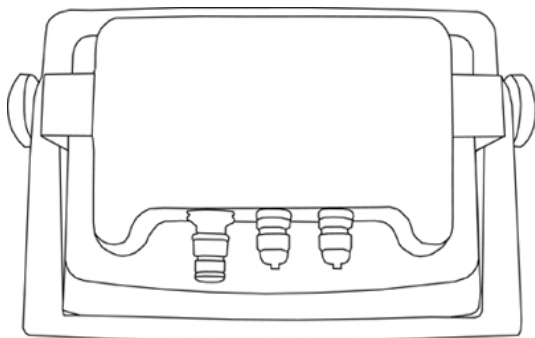
Symboly-Zobrazování pro: sledování nuly, Brutto, Netto, stabilitu váhy, nabití baterie, stav váhy, nízká hodnota vlastní váhy nebo mezní váhy, nízké hodnoty při počítání kusů.

LED Indikace: Stav dobíjení akumulátoru.

Příslušenství:

- Obousměrné rozhraní RS 232
- Akumulátor
- Tiskárna účtenek

Zadní pohled - rozměry:



Aby byly dodrženy parametry IP 67, musí se pro připojení kabelu RS-232 a kabelu váhy použít kabely průměru 3 až 5,5 mm

Změna technických údajů je vyhrazena.

Funkce kláves:

Klávesa	Popis funkce
ON →0←	Zapínání. Nastavení nuly. Nulování v rozsahu ±2% váživosti.
OFF	Vypínání váhy.
	Tárování. Rozsah táry je 100 % kapacity váhy. Lze tárovat také násobně, bez potřeby projít nulovým bodem, i snižování táry při odebrání. Tárování zdánlivě snižuje hodnotu váživosti. Lze použít také zápornou táru pro záporné hodnoty. Mazání táry: uvolněním plošinky a stiskem klávesy tárování.
NET GROSS	Brutto/Netto-Přepínání: Tato klávesa přepíná zobrazení hrubé a čisté váhy při použití táry.
UNITS	Přepínání použitých jednotek: Přepíná mezi jednotkami hmotnosti a kusy – v režimu počítání.

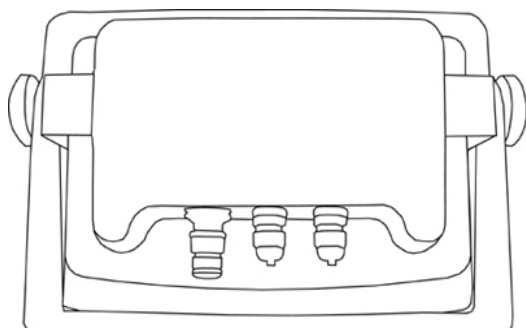
Nerezové provedení s krytím IP 67



Nerezové vodotěsné pouzdro IP67
Tárování v plném rozsahu 100 %
Automatická korekce nuly
Brutto- / Netto – přepínání
Kontrola stavu snímačů
Podsvícený LCD displej
Možnost ověřitelného provedení

EU-schválení třída **M** do 10.000 e

Klávesnice:



Popis zapojení viz. KPZ 51-9-2

indikátor: KPZ 51E-9-2 **M**

- Robustní, odolný indikátor, s krytím IP 67.
- Prachu a vodě odolná klávesnice.
- 2 podsvícené LCD displeje (první analogový s 50ti dílkovou stupnicí, druhý digitální 6-timístný).
- Napájení adaptérem ze sítě 230 V nebo z vestavěného akumulátoru (za příplatek).
- Pracovní teplota od -10 do +40 °C.

Funkce:

- Automatická a ruční korekce nuly, přepínání Brutto/Netto.
- Lze tárovat do 100 % rozsahu, a to i několikanásobně.
- Přepínání jednotek, kilogram (kg), gram (g), libra (lb), a unce (Hz)
- Výstup dat a zadávání dat prostřednictvím obousměrného sériového rozhraní (za příplatek)
- Volba funkcí pomocí připojeného PC, různé výstupní formáty.
- Automatické vypínání po 0-9 ti minutách.
- Automatická kontrola vážícího článku.
- Vážení s porovnáváním mezi LOW – OK– HIGH, (t.j. dva volitelné body, jejichž dosažení je signalizováno).
- Měření nejvyšší hodnoty.
- Reléové výstupy.

Symboly - zobrazování pro: sledování nuly, Brutto, Netto, stabilitu váhy, nabití baterie, stav váhy, nízká hodnota vlastní váhy nebo mezní váhy, nízké hodnoty při počítání kusů.

Specifikace: Analog vstup a A/D převodník, vstupní citlivost 0.18m V/d i více.

Rozpětí vstupu: -2mV~+16mV.

Nastavení nuly: -1mV~+5mV.

Buzení snímačů: 5VDC Non-linearity: 0.01% plně zátěže.

Rozlišení A/D Převodníku 1,000,000 (Max.)

LED Indikace: Stav dobíjení akumulátoru.

Příslušenství:

- Akumulátor, tiskárna účtenek.



KPZ 51E-45K, IP 69 K   

AISI 304 stainless steel weight Indicator (dimensions: 206x286x108 mm) with 6 PG9 cable glands, **IP69K protection rating**, stainless steel adjustable bracket included (overall dimensions with bracket: 206x290x187 mm).
Optionals: panel / desk / column mounting. Six-key membrane keyboard with buzzer. Real-time clock with buffer battery.

Weight reading by another instrument via serial port.

Two serial ports (RS232 and RS485) for connection to:

- PC/PLC up to 32 instruments (max 99 with line repeaters) by ASCII protocol or ModBus RTU.
- Remote display.
- Printer.
- Optional integrated output: Profibus DP, DeviceNet, CANopen, Profinet IO, Ethernet/IP, Ethernet TCP/IP, Modbus/TCP.

Main functions:

- 5 setpoints (4 setpoints if Analog Output is present) configurable as normally open or normally closed. The operator can decide the setpoints activation for the net weight value, gross weight value, otherwise for positive weights or for positive and negative weights.
- Counting.
- Totalizing.
- Setting of hysteresis value for each setpoint.
- 12 groups selection by 5 setpoint from selector switch or contacts (EC/E options).
- Peak holder displaying by closing the Peak contact.
- Net/Gross function by keyboard or external contact.
- Manual adjustment of zero value in case of zero-setting not possible.
- Auto zero function.
- Auto zero-tracking function.
- Print of the weight via keyboard or external contact with date and time.

Operation: The inputs can work as: net/gross weight, zero-setting, peak, print or can be remotely read via protocol. The outputs can work as setpoints or can be remotely switched via protocol.

Weight transmitter approved OIML R61 (Automatic Gravimetric Filling Instruments) according to WELMEC Guide 8.8:2011 (MID).

approvable EN45501-2014/31/UE-OIML R76:2006

- Maximum number of verification scale intervals $n=10000$
- Minimum input-voltage per VSI $0.2 \mu V$
- Weighing range single range or multi range (max 3) or multi interval (max 3)
- Calibration via keyboard is protected through seals for the access to a setting jumper or installer password
- Semi-automatic zero and tare, predetermined tare functions.
- Weight subdivisions displaying (1/10 e)
- The following values can be printed from external contact: net/gross weight; tare; predetermined tare; date; time; ID code (if alibi memory is present)



KPZ 54-* indikátor, **M**

v robustním ABS pouzdře, 8- Zoll barevný - Touchscreen LCD Displej s podsvícením, 4 ovládací klávesy u separátní klávesa ON/OFF, grafické interaktivní sériové rozhraní, rychlé a jednoduché v použití, připojení k tiskárně (lístky nebo etikety) via USB nebo sériové rozhraní RS 232 možné.

Možní různé formáty výtisku z paměti, jiné možnosti výtisku dle přání, paměť 256/512 MB. Základní funkce: Nulování, tárování, semiautomatická tára, Brutto-/Netto přepínání, počítání kusů, sčítání, vážení, rozšířené vysoké rozlišení (10x). Denní zprávy a výrobní zprávy dle přání zákazníka, Export dat do PC Software.

Připojení: Sériové rozhraní RS232 nebo RS485, 2x USB

Napájení: Síťový zdroj 230 VAC

Povolení: EU ověřitelný třída III, CE, konformní

Další příslušenství (za příplatek):

Připojení na další váhu, příslušenství za příplatek

WLAN

Napájení: interní akumulátor

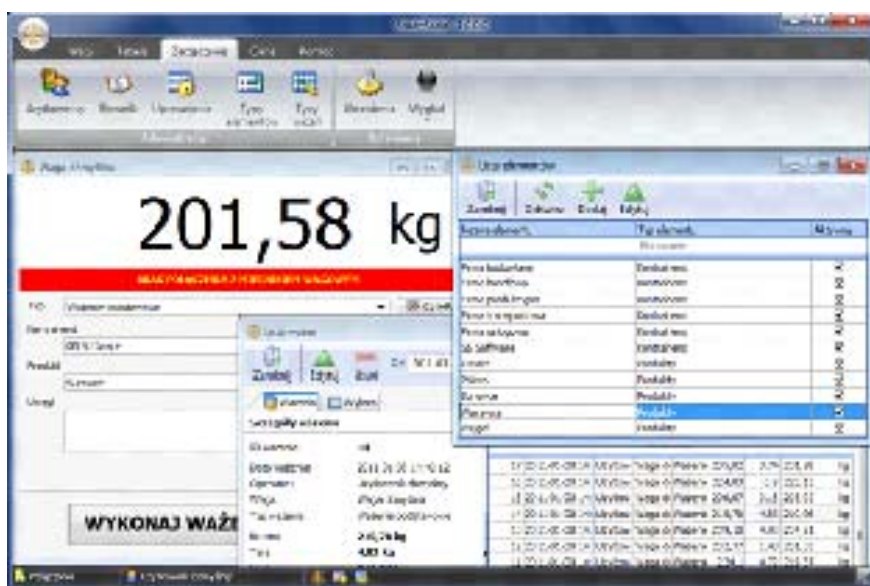
PC Software K-PZ SmartScale

Die Software K-PZ SmartScale je moderní vyvinutý software pro správu dat hmotnosti . Různými fázemi vývoje je podle potřeb vlastní výběru funke možná. Kromě toho je možné upravit software dle požadavků zákazníka.

Ta se může pochlubit mimořádně uživatelsky přívětivým plochou a obsluhou.

Tento software se používá ke správě údajů o vážící hmotnosti která je přenášena přes sériové rozhraní rozsahu a nebo se mohou zpět zjistit.

To šetří čas a přenosové chyby, které mohou nastat ručním zadáním dat.



Pohled na hlavní okno

Podle závislosti na konfigurační volby částečně za příplatek možné:

Úprava od zákazníka konkrétních údajů

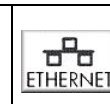
Správa kmenových dat

- Export jako TXT, CSV, RTF, JPG, XLS soubor
- Výstup tisku
- Etiketový výstup tisku
- Software je dodávána s USB flash aktivací.

Systémové požadavky:

Minimální požadavky:

- CP – Prozessor Intel Pentium 4, 512 MB RAM, místo 100 MB na pevném disku:
- Operační systém Windows 2000 (SP4), XP (SP2), Vista, Win7



KPZ PC Software

V závislosti na verzi programu pro SmartScale jsou tyto funkce k dispozici :

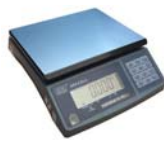
Funkce	Verze Programu		
	Standard	Professional	Premium
Podporuje jednu váhu	X		
Podporuje volitelný počet vah		X	X
Obsluha všech vah typu K-PZ Waagen	X	X	X
Přístup k vážící databázi	X	X	X
Export vážících dat v TXT- a CSV soubor	X	X	X
Export vážících dat v Excel soubor (bez toho aniž by byla instalace Excelu požadovaná).		X	X
Grafické znázornění váhových dat ve formě grafu	X	X	X
Uložení vážících dat-grafu ve formě obrázku	X	X	X
Funkce vážících dat	X	X	X
Náhled důkazu navážení	X	X	X
Uložení důkazu navážení jako PDF-soubor	X	X	X
Zpracování dat spojených s vážením	X	X	X
Náhled z historie změn pro každý vážící postup			X
Přístup k generátorovi vážících zpráv		X	X
Generování vážících výsledků pro jakoukoliv informaci		X	X
Uložení navážených výsledků jako PDFsoubor		X	X
Uložení navážených výsledků jako RTF-, CSV-, JPEG-, Excel- soubor (je zapotřebí instalace Excelu v systému)		X	X
Uložení navážených výsledků jako Excel- soubor (bez toho aniž by byla instalace Excelu požadovaná)			X
Žádný uživatel správy (žádný přihlašovací panel)	X		
Uživatelé a správce uživatelské správy		X	X
Uživatel autorizace řízení			X
Vážení bez dalších uživatelsky definovaných dat	X	X	X
Vážení s dalšími informacemi: smluvní partner, produkt, poznámky	X	X	X
Vážení s dalšími informacemi : 2 přídavné pro uživatele nutné : slova, 2 přídavné řádky textu		X	X
Výběr jakéhokoliv datového typu. Budování jakékoli datové struktury.			X
Vytvoření uživatelem definovaná slova k vážícímu datovému zadání			X
Síťová verze		X	X
Výtisk grafiky a text	X	X	X
Výtisk Loga a doklad o vážení (v grafickém provozu)	X	X	X
Tvorba pouze jedna licence záznamu	X		
Tvorba libovolného počtu licenčních záznamů		X	X
Virtuální váha (bude v plánu)		X	X
Provoz tiskárny štítků (bude v plánu)		X	X
Multi- jazyková verze	X	X	X



KPZ 2-11-3 **M**



KPZ 2-06A **M**



KPZ 2-02-4 **M**



KPZ 2-04-7 **M**
počítací váha



KPZ 2-04 **M** P67



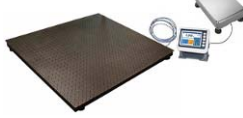
KPZ 2E-06S **M** Ex



KPZ 2114



KPZ 2082 Systém počítačích vah



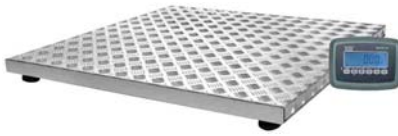
KPZ 1 **M** Ex
Klasse III



KPZ 1 B **M** KPZ 2B **M**



KPZ 2S(E) **M** Ex
Klasse III



KPZ 2ECO , 0-300kg **M**



Wheel chair scales **M**



KPZ 2D **M** Ex
Klasse III



KPZ 71-* **M** Ex
Klasse III



KPZ 72 **M** Ex



KPZ 73B



KPZ 73SDJ



KPZ 73 **M**



KPZ 74 **M**



KPZ 76 **M**
Váha na vysokozdvížené
vozíky



KPZ 39
Váha pro
hydraulické
vysokozdvížené
zařízení



Jeřabové váhy **M**



Scale for
Coils



Váha na
Zvířata **M**



KPZ PC Software

Potřebujete jinou váhu, zvláštní produkty jsou naše specialita !

Mobile KPZ scales



KPZ 71-7 **M**
 Many Option possible



Option **KPZ 71-7**



KPZ 71-8 **M**
 2.200kg / 200g



KPZ 71-9
 2.200kg / 500g



KPZ 72 **M**



KPZ 72, 2400mm, 3200kg



KPZ 73 **M**



KPZ 73 SDJ **M**



KPZ 73 B **M**



KPZ 74 **M**



Weighing forks Forklift truck scale



KPZ 39
 Electronic – Hydraulic version



Touch sreen Indicator 7-Zoll



Scale for Coil's



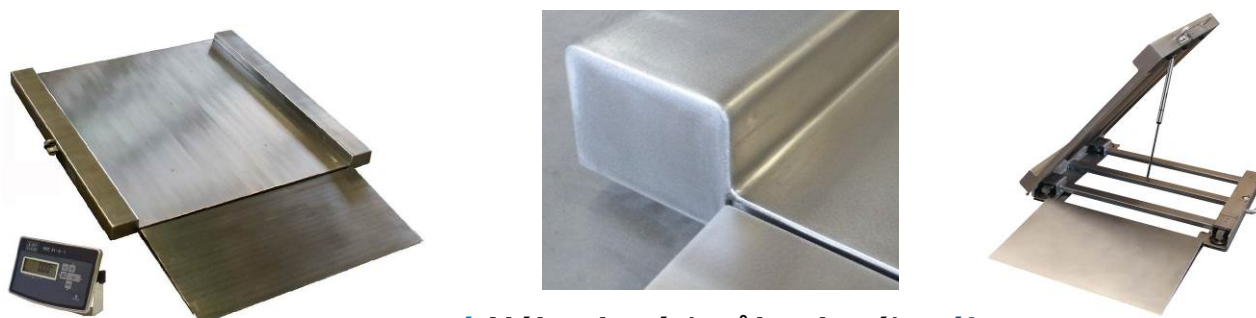
V provedení NEREZ: DIN 1.4301 / 1.4541 / 1.4404

Nerezové váhy a indikátory, IP 67/68/69K



Plošinová nerezová váha, Typ: KPZ 2N, IP 67/68/69 K

V provedení NEREZ: DIN 1.4301 / 1.4541 / 1.4404



nerezová Nájezdová (průjezdová) váha

Hladký povrch zhotovený ohýbáním bez nerovností a svárů IP 67/68/69K

V provedení NEREZ: DIN 1.4301 / 1.4541 / 1.4404



Paletový vozík s váhou: KPZ 71-7N
NEREZ - Material 1.4301, IP 67/68/69K



KPZ 1N / Paletová váha, IP 67/68/69K
NEREZ - Material 1.4301



nerezová Můstková váha KPZ 2E-06, NEREZ DIN 1.430, IP 67/68, IP 69K